

SCHWEBEBETT



FLY

Dank der soliden, aber raffiniert kaschierten Fußkonstruktion gleiten Sie schwebend ins Reich der Träume. Dazu Rahmen und Kopfhaupt aus wunderschönen massiven Hölzern, natürlich geölt und gewachst, mit sanft gerundeten Kanten, stabilen Verbindungen.

FLY überzeugt durch schlichtes zeitloses Design, erstklassige Verarbeitung und ein außerordentlich gutes Preis-Leistungs-Verhältnis.

FLY: Ein Bett für Menschen, die Qualität lieben.

- **Gesamtbreite** = Matratzenbreite + 7 cm.
Gesamtlänge = Matratzenlänge + 7 cm.
Höhe: 80 cm.
- **Zargenhöhe×Breite** = 18×2,8 cm.
Zargenunterkante: 22 cm.
Zargenoberkante: 40 cm.
- **Absenktiefe / Einlegetiefe**: 15 cm.
- **Oberkante Auflageleiste**: 25 cm.
- **Ausschließlich Metallverbinder**, matt verzinkt (Holzverbinder technisch nicht möglich).
- **Keine Abweichungen** von Standardausführung – dafür empfehlen wir unsere Bett MAMMA^{WOOD}

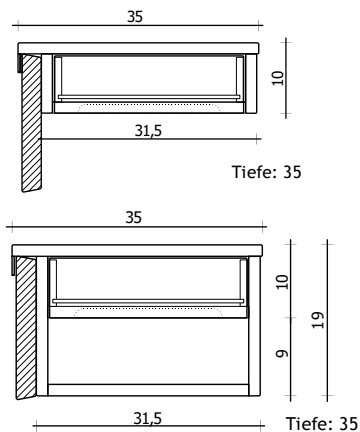


Verkaufspreis inkl. MWSt CHF	Buche*, Kernbuche*	Wildecke*	Eiche*, Kirsche*	Schwarznuss*
90x200cm	1'679	1'944	2'185	2'519
140x200cm	2'001	2'277	2'576	2'990
160x200cm	2'116	2'426	2'749	3'174
180x200cm	2'254	2'599	2'921	3'381
200x200cm	2'404	2'760	3'105	3'611

Alle Bettfüsse sind bei diesem Modell immer in Buche. Es sind keine Änderungen möglich. März 2022

EINHÄNGENACHTTISCH

Der einhängbare Nachttisch FLY ist eine sehr schöne Ergänzung für ihr Bett FLY. Eine stabile und sichere Konstruktion des Einhängeschlages ermöglicht es, dass sie den Nachttisch an jeder Stelle der Bettseite einhängen können. Ganz ohne Schrauben und Bohrlöcher. In der Schublade finden Kleinigkeiten Platz.



Ladeninnenmaß (B×T×H): 25,5×27,5×5,5 cm



Für rechts und links verwendbar!



Verkaufspreis inkl. MWSt CHF	BxTxH in cm	Buche*, Kernbuche*	Wildecke*	Eiche*, Kirsche*	Schwarznuß*
Einhängeboard FLY	35x35x2	230	265	299	334
Nachttisch FLY mit Lade	35x35x11	449	506	575	632
Nachttisch mit Lade + offenes Fach	35x35x19	552	632	736	816

Diese Nachttisch-Preise gelten bei einer gleichzeitigen Bestellung zusammen mit einem Bett.

Preise inkl. MWSt. Preisänderungen bleiben vorbehalten. Holzherkunft: Sixay verarbeitet lokales Holz aus heimischer Forstwirtschaft (Ungarn). Sie kaufen Stämme von ungarische Förstereien und lassen diese in lokalen Sägewerken sägen, dämpfen und trocknen. Ein weiterer Trocknungsprozess folgt vor der Verarbeitung in der Werkstatt in der Trocknungsanlage.